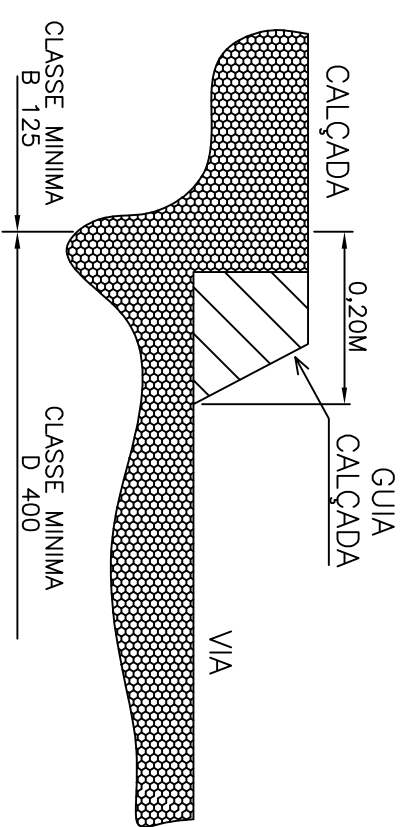
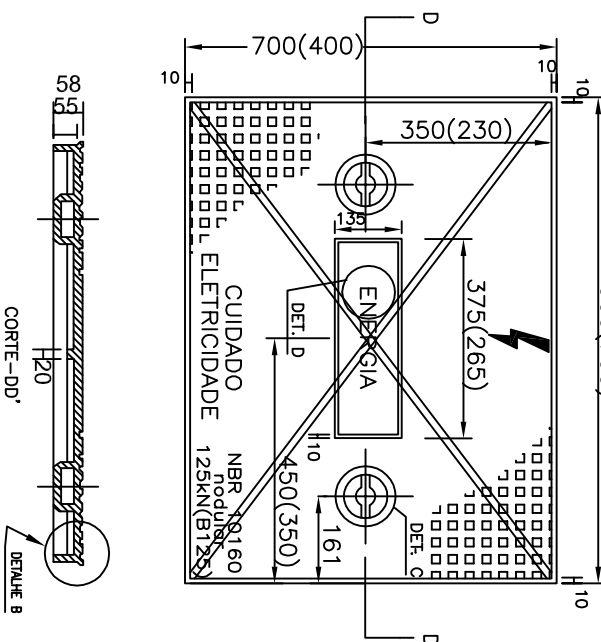


TAMPA DA CAIXA DE PASSAGEM 900x700 e (700x460mm)

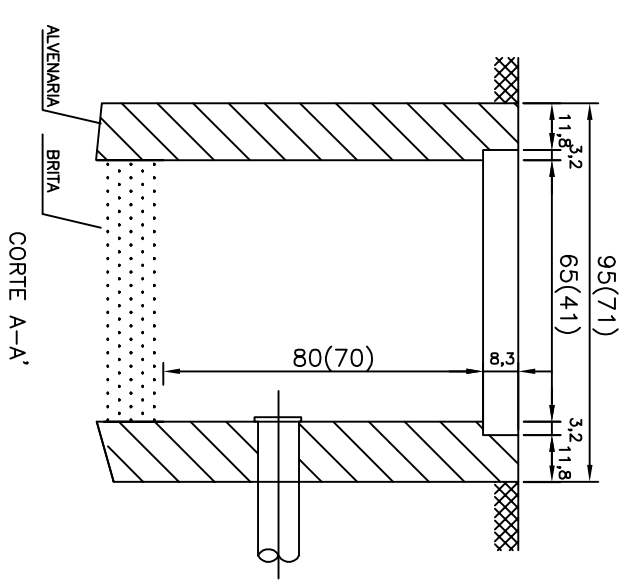
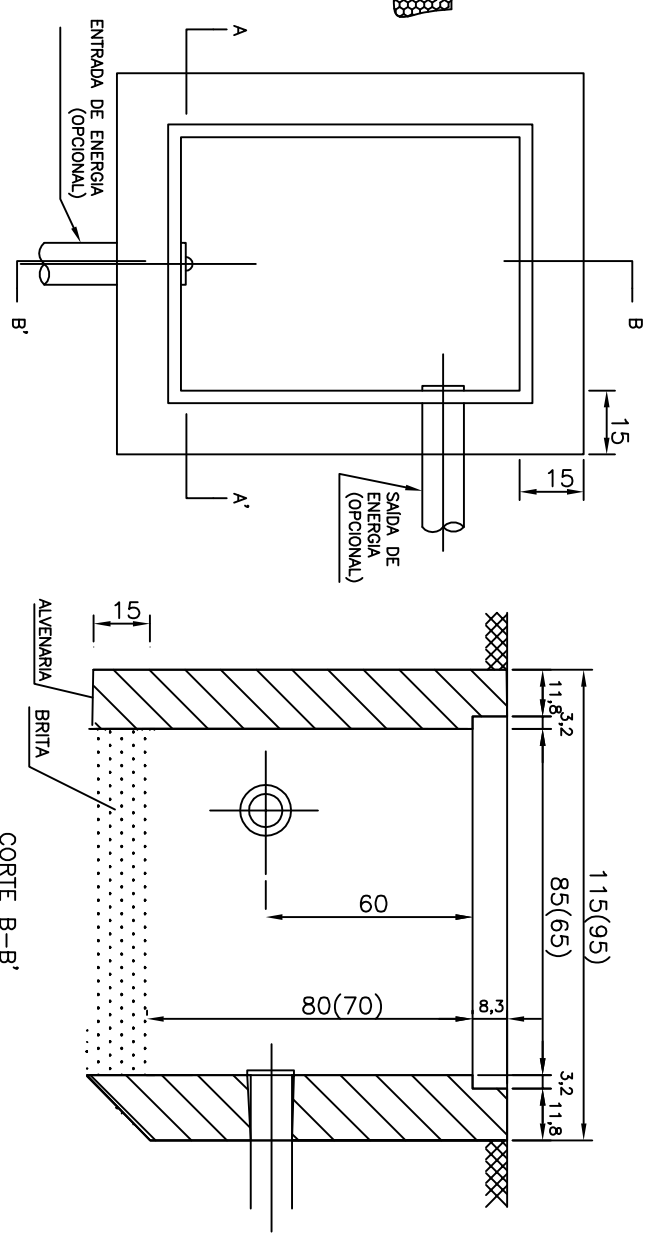
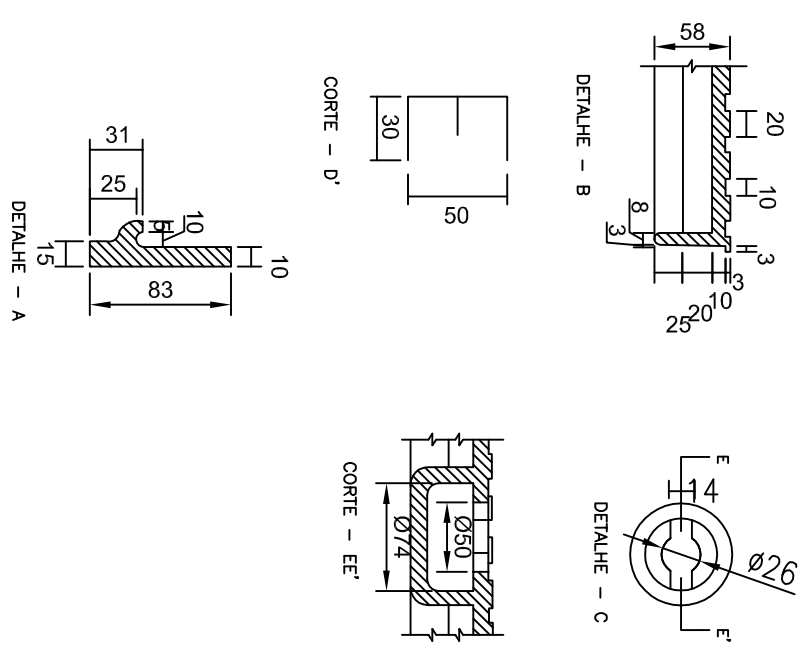
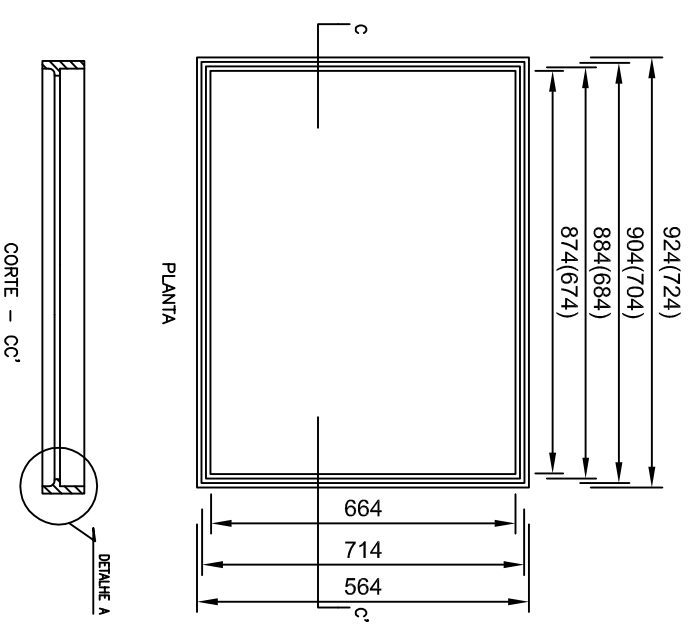


APLICAÇÕES DOS TAMPOES SEGUNDO SUA CLASSE:

A) CLASSE MINIMA B125 (125KN) – PARA APLICAÇÃO EM PASSEIOS (CALÇADAS), LOCAS DE CIRCULAÇÃO DE PEDESTRES E AREAS DE ESTACIONAMENTO DE CARROS DE PASSEIO. VER FIGURA ACIMA.

B) CLASSE MINIMA D400 (400KN) – PARA APLICAÇÃO EM VIAS DE CIRCULAÇÃO DE VEICULOS, RUAS, ACOSTAMENTOS E ESTACIONAMENTOS PARA TODOS OS TIPOS DE VEICULOS. VER FIGURA ACIMA.

ARO PARA A TAMPA DA CAIXA DE PASSAGEM



NOTAS:

- 1 - AS ESPESURAS DAS PAREDES EM TIULOS MACIÇO SÃO DE 15CM; AS PAREDES INTERNAS DESTA CAIXA DEVEM SER REBOCADAS;
- 2 - AS DIMENSÕES APRESENTADAS SÃO VALORES MÍNIMOS EXIGIDOS E ESTÃO EXPRESSAS EM CENTÍMETROS.
- 3 - A TAMPA DEVE SER DE FERRO FUNDIDO MODULAR (DESENHO N°18) PADRÃO CELESC E.313.0067;
- 4 - PARA CAIXAS PRÉ-MOLDADAS EM CONCRETO, AS ESPESURAS DA PAREDE SÃO DE 10cm, RESPEITANDO AS DIMENSÕES INTERNAS E DA TAMPA APRESENTADAS NO DESENHO;
- 5 - AS CAIXAS PRÉ-MOLDADAS EM CONCRETO DEVERÃO SER DE FABRICANTES HOMOLOGADOS PELA CELESC.

NOTAS:

- 1 - TAMPAO DE FERRO FUNDIDO MODULAR PARA ENTRADA DE ENERGIA ELÉTRICA SUBTERRANEA.
- 2 - O TAMPAO DEVERÁ ESTAR DE ACORDO COM A NORMA NBR 10160 DA ABNT E ESPECIFICAÇÕES E-313.0067 DA CELESC.
- 3 - DEVE SER GRAVADO DE FORMA LEGIVEL E INDELETAVEL EM ALTO RELEVO AS SEQUINTES IDENTIFICAÇÕES:
 - NA FACE SUPERIOR: "RAIO TÍPICO" DE ELÉTRICIDADE, AS INSCRIÇÕES "CUIDADE ELÉTRICIDADE", "ENERGIA", "NBR 10160",
 - "MODULAR", CLASSE B 125 E D 400 A CARGA DE CONTROLE 125KN OU 400KN;
 - NA FACE INFERIOR: LOGOMARCA E/OU NOME DO FABRICANTE, MES/ANO DE FABRICAÇÃO E LOTE, OUTROS;
- 4 - A TAMPA E O ARO DEVERÃO RECEBER UMA PROTEÇÃO SUPERFICIAL COM TINTA BETUMINOSA;
- 5 - OS TAMPOES DEVERÃO POSSUIR ENSAIOS EM LABORATÓRIOS CREDENCIADOS DE ACORDO COM AS RESPECTIVAS NORMAS DA ABNT.
- 6 - OS FABRICANTES DEVERÃO SER CADASTRADOS E TER SEUS PRODUTOS CERTIFICADOS PELA CELESC D;
- 7 - NÃO É PERMITIDO A INSCRIÇÃO DE NOME OU LOGOMARCA DE DISTRIBUIDORES;
- 8 - MEDIDAS EM MILÍMETROS (mm) , QUANDO NÃO INDICADO EM CONTRARIO.

Auri Robison Avila

ENGENHEIRO ELETRICISTA - Crea/SC 108.835-7

| | |
|--------------|--|
| PROPRIETÁRIO | MUNICIPIO DE SAUDADES |
| PROJETO: | PROJETO SUBESTAÇÃO TRANSF. 112,5KVA |
| LOCAL: | SC 160, KM 72 A 75, LINHA BONITO, S/N, INTERIOR, SAUDADES - SC |
| Prancha 05D | ESCALA: Indicada |
| | DATA: 29/11/2018 |